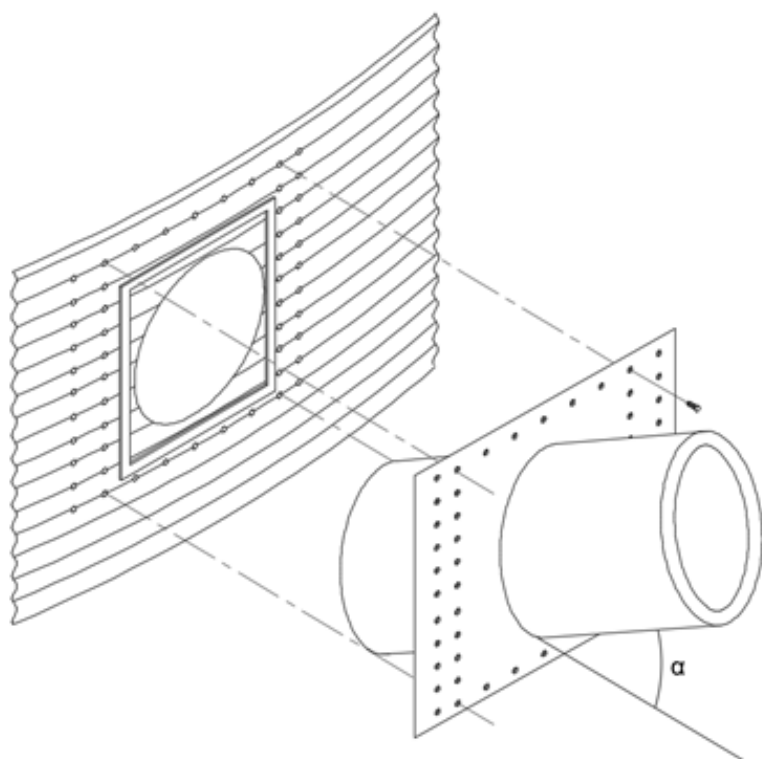


CARACTERÍSTICAS TÉCNICAS

Se trata de tubos “pasa – muros” con una chapa soldada para atravesar la pared del silo y poner sinfines o para ventilar.

El sellado entre la chapa y la virola se hace mediante un FOAM de 20x15 mm.

Disponemos de los siguientes diámetros de tubos e inclinaciones:



ÁNGULOS (α)	DIÁMETROS (mm)
45°	250
45°	300
45°	350
45°	400
45°	450
45°	500
30°	250
30°	300
30°	350
30°	400
30°	450
30°	500