

Система аэрации крыши и основания силоса  
и для фумигации. Опциональные комплектующие. Системы аэрации



## ТЕХНИЧЕСКИЕ ХАРАКТЕРИСТИКИ

Круглая форсунка для аэрации в силосохранилище и предотвращения попадания дождя или снега.

Предназначена для поддержания постоянного воздушного потока по всей его высоте, т.е. имеет одинаковое сечение во всех своих частях.

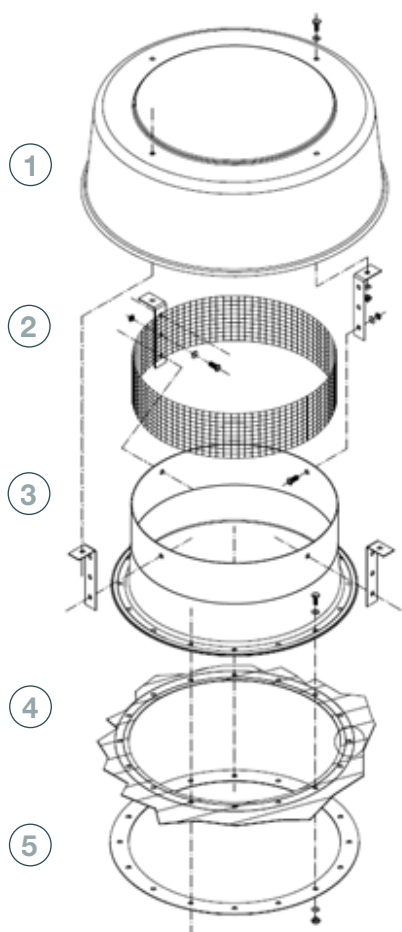
Устанавливается на специальных потолочных секторах с отверстием  $\varnothing 420$  мм.

Его высота переменная, имеет несколько позиций.

## ПОЛЕЗНОСТЬ

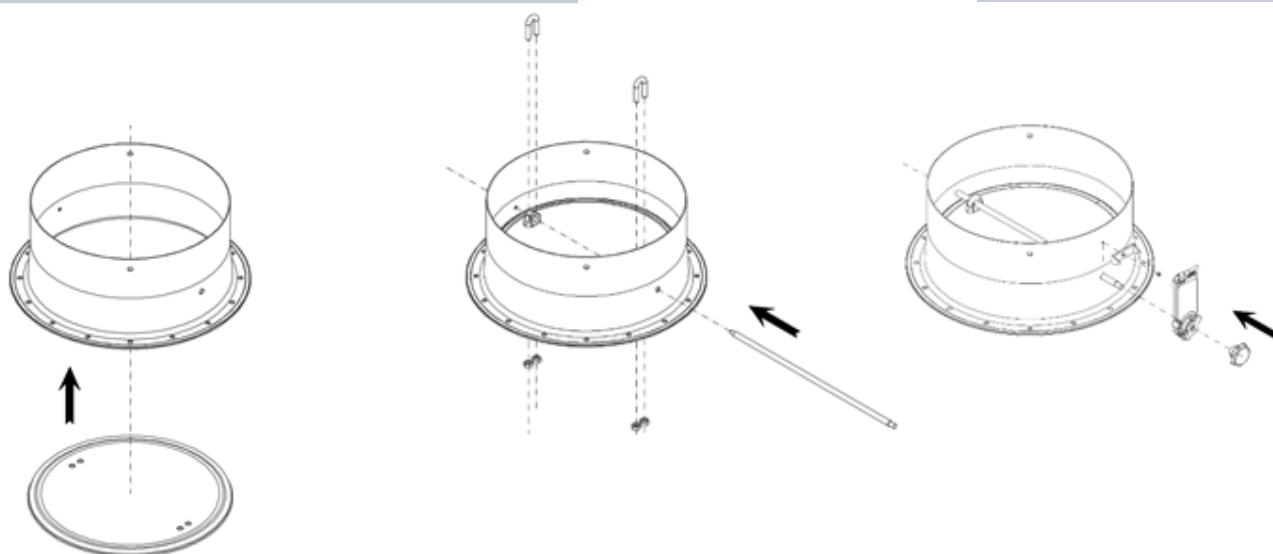
Это позволяет избежать образования конденсата, удаляя застоявшийся воздух из силоса.

Все силосы должны иметь дымоход, чтобы избежать эффекта вакуума во время опорожнения.



## ЧАСТИ И МАТЕРИАЛЫ

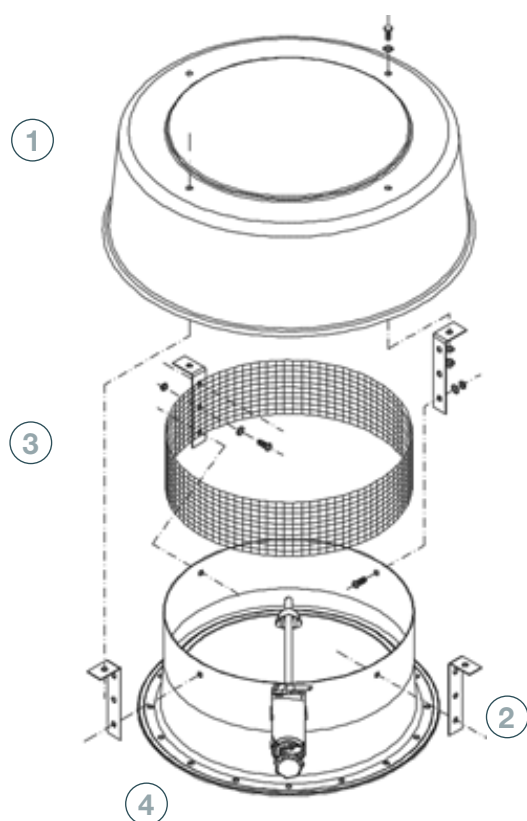
- 1 ПРИКРЫТИЕ**
  - Внешняя крышка крепится к корпусу с помощью зажимов
  - МАТЕРИАЛ: оцинкованная сталь DDP + HDG  $e = 2$  мм
- 2 ЗАЖИМ**
  - Сфальцованный листовый металл, который действует как соединение между крышкой и корпусом
  - МАТЕРИАЛ: оцинкованная сталь S280 GD Z600 MAC  $e = 2$  мм
- 3 СЕТКА АЭРАЦИИ**
  - Оцинкованная квадратная сетка (10x10x0,8), установленная на корпусе для предотвращения проникновения птиц
- 4 КОРПУС**
  - Форсунка для аэрации установлена на крыше и закрыта пластилином.
  - МАТЕРИАЛ: оцинкованная сталь DDP + HDG  $e = 2$  мм
- 5 ПОТОЛОЧНЫЙ СЕКТОР С ОТВЕРСТИЕМ**
  - Стандартный потолочный сектор с отверстием  $\varnothing 420$  мм для установки купола и вытягиванием на краю отверстия для повышения водонепроницаемости.
  - МАТЕРИАЛ: оцинкованная сталь S280GD ZM310 MAC  $e = 0,8$  мм
- 6 ФЛАНЕЦ**
  - Круглое кольцо для крепления корпуса форсунки
  - МАТЕРИАЛ: оцинкованная сталь S280 GD Z600 MAC  $e = 2$  мм



## ТЕХНИЧЕСКИЕ ХАРАКТЕРИСТИКИ

Аэрационная форсунка с моторизованным затвором и открывающимся затвором.

Используется для герметизации крыши силоса и проведения фумигации.



## ЧАСТИ И МАТЕРИАЛЫ

- 1 ПРИКРИТИЕ
  - Внешняя крышка крепится к корпусу с помощью зажимов.
  - МАТЕРИАЛ: оцинкованная сталь S280 GD Z600 MAC e = 1,5 мм.
- 2 ЗАЖИМ
  - Сфальцованный листовой металл, который действует как соединение между крышкой и корпусом.
  - МАТЕРИАЛ: оцинкованная сталь S280 GD Z600 MAC e = 2 мм.
- 3 СЕТКА АЭРАЦИИ
  - Оцинкованная квадратная сетка (10x10x0,8), установленная на корпусе для предотвращения
- 4 КОРПУС С ДВЕРЬЮ
  - Аэрационный воздуховод установлен на крыше и герметизирован пластилином.
  - В нем имеется дверь на петли «бабочка», которыми управляют посредством рычага, который возвращается в его начальное положение силой пружины
  - МАТЕРИАЛ: оцинкованная сталь DDP + HDG e = 2 мм
- 5 ПОТОЛОЧНЫЙ СЕКТОР С ОТВЕРСТИЕМ
  - Стандартный потолочный сектор с отверстием Ø420 мм для установки купола
  - МАТЕРИАЛ: оцинкованная сталь S280GD ZM310 MAC e = 0,8 мм
- 6 ФЛАНЕЦ
  - Рама, установленная в потолочном секторе для дверного соединения
  - МАТЕРИАЛ: оцинкованная сталь S280 GD Z600 MAC e = 2 мм
- 7 ДВИГАТЕЛЬ
  - Сектор круга для фиксации тела
  - МАТЕРИАЛ: оцинкованная сталь S280 GD Z600 MAC e = 2mm
- 8 СИСТЕМА БЛОКИРОВКИ
  - МАТЕРИАЛ: оцинкованная сталь S280 GD Z600 MAC



Офис и фабрика  
Ctra. de Arenas km. 2.300  
13210 Villarta de San Juan • Ciudad Real -Испания  
T: +34 926 640 475

Офис **Madrid**:  
C/ Azcona, 37 • 28028 Madrid - Испания  
T: +34 91 726 43 04

[symaga@symaga.com](mailto:symaga@symaga.com)  
[www.symaga.com](http://www.symaga.com)