



## ТЕХНИЧЕСКИЕ ХАРАКТЕРИСТИКИ

Круглая форсунка для аэрации в силосохранилище и предотвращения попадания дождя или снега.

Предназначена для поддержания постоянного воздушного потока по всей его высоте, т.е. имеет одинаковое сечение во всех своих частях.

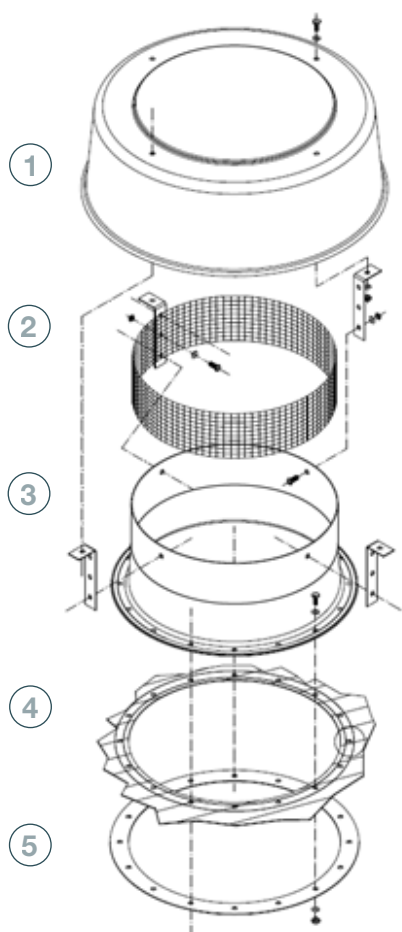
Устанавливается на специальных потолочных секторах с отверстием  $\varnothing 420$  мм.

Его высота переменная, имеет несколько позиций.

## ПОЛЕЗНОСТЬ

Это позволяет избежать образования конденсата, удаляя застоявшийся воздух из силоса.

Все силосы должны иметь дымоход, чтобы избежать эффекта вакуума во время опорожнения.



## ЧАСТИ И МАТЕРИАЛЫ

- 1 ПРИКРЫТИЕ**
  - Внешняя крышка крепится к корпусу с помощью зажимов
  - МАТЕРИАЛ: оцинкованная сталь DDP + HDG  $e = 2$  мм
- 2 ЗАЖИМ**
  - Сфальцованный листовый металл, который действует как соединение между крышкой и корпусом
  - МАТЕРИАЛ: оцинкованная сталь S280 GD Z600 MAC  $e = 2$  мм
- 3 СЕТКА АЭРАЦИИ**
  - Оцинкованная квадратная сетка (10x10x0,8), установленная на корпусе для предотвращения проникновения птиц
- 4 КОРПУС**
  - Форсунка для аэрации установлена на крыше и закрыта пластилином.
  - МАТЕРИАЛ: оцинкованная сталь DDP + HDG  $e = 2$  мм
- 5 ПОТОЛОЧНЫЙ СЕКТОР С ОТВЕРСТИЕМ**
  - Стандартный потолочный сектор с отверстием  $\varnothing 420$  мм для установки купола и вытягиванием на краю отверстия для повышения водонепроницаемости.
  - МАТЕРИАЛ: оцинкованная сталь S280GD ZM310 MAC  $e = 0,8$  мм
- 6 ФЛАНЕЦ**
  - Круглое кольцо для крепления корпуса форсунки
  - МАТЕРИАЛ: оцинкованная сталь S280 GD Z600 MAC  $e = 2$  мм