

Галерея вдоль карниза экстерьер и внутри
Аксессуары. Крыша.

ГАЛЕРЕЯ ВДОЛЬ
КАРНИЗА ЭКСТЕРЬЕР

КРЫША



СТРАНИЦА 5.11
ВЕРСИЯ 2. 14/06/2021

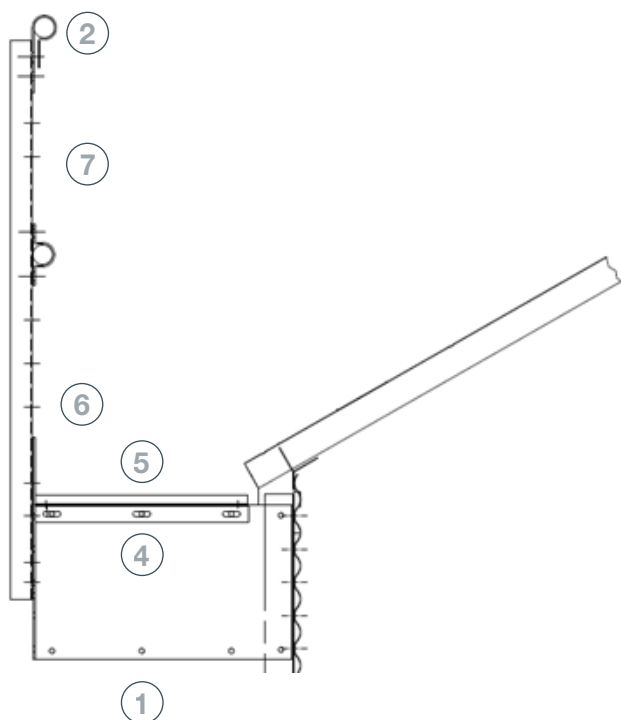
COD AS****PASALE2
AS****PASALE3



ТЕХНИЧЕСКИЕ ХАРАКТЕРИСТИКИ

Открываемый коридор на высоте карниза, позволяющий проходить по внешнему периметру силоса.

Для безопасного технического обслуживания.



ЧАСТИ И МАТЕРИАЛЫ

- 1** ЗАЖИМ СТОЙКИ ПЕРИЛ
 - Соединение между перилами и арматурой, на которой лежит пол
 - МАТЕРИАЛ: оцинкованная сталь S280 GD Z600 MAC e = 3
- 2** СТОЙКА ПЕРИЛ
 - Соединение между перилами и арматурой, на которой лежит пол
 - МАТЕРИАЛ: оцинкованная сталь S280 GD Z600 MAC e = 3
- 3** ЗАЖИМЫ
 - Холоднокатаный U-образный профиль 60x50x1280 мм для крепления поручней
 - МАТЕРИАЛ: оцинкованная сталь S280 GD Z600 MAC e = 3
- 4** УГЛОВАЯ ОПОРА ПОЛА
 - холоднокатаный L-образный профиль 40x40x494 мм для соединения пола с зажимом
 - МАТЕРИАЛ: оцинкованная сталь S280 GD Z600 MAC e = 3
- 5** НАПОЛЬНЫЙ МОСТИК КАРНИЗА
 - Пол закреплен на опоре для пола с помощью Embuticiones или Tramex
 - МАТЕРИАЛ: оцинкованная сталь S280 GD Z600 MAC e = 3 мм
- 6** ПЛИНТУС КАРНИЗА
 - L-образный профиль 155x100x860 мм, расположенный на краю пола
 - МАТЕРИАЛ: оцинкованная сталь S280 GD Z600 MAC e = 3
- 7** ПОРУЧНИ
 - труба Ø48 мм, прикрепленная к перилам
 - МАТЕРИАЛ: оцинкованная сталь S280 GD Z600 MAC e = 3 мм

ГАЛЕРЕЯ ВДОЛЬ
КАРНИЗА ВНУТРИ

КРЫША



СТРАНИЦА 5.12
ВЕРСИЯ 2. 31/08/2021

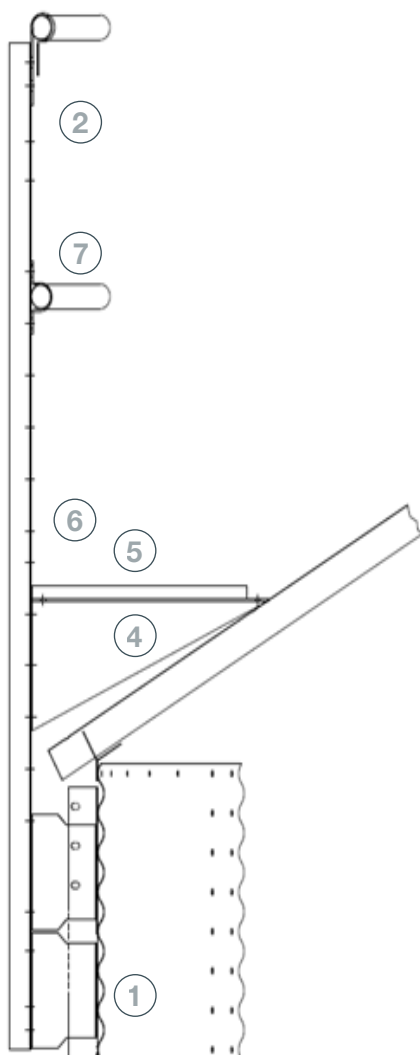
COD AS****PASALE2
AS****PASALE3



ТЕХНИЧЕСКИЕ ХАРАКТЕРИСТИКИ

Открываемый коридор на высоте карниза, позволяющий проходить по внутреннему периметру силоса.

Для безопасного технического обслуживания.



ЧАСТИ И МАТЕРИАЛЫ

- 1** ЗАЖИМ СТОЙКИ ПЕРИЛА
 - Соединение между перилами и арматурой, на которой лежит пол
 - МАТЕРИАЛ: оцинкованная сталь S280 GD Z600 MAC e = 3 мм
- 2** СТОЙКА ПЕРИЛ
 - Соединение между перилами и арматурой, на которой лежит пол
 - МАТЕРИАЛ: оцинкованная сталь S280 GD Z600 MAC e = 3 мм
- 3** ЗАЖИМЫ
 - Холоднокатаный U-образный профиль для крепления поручней
 - МАТЕРИАЛ: оцинкованная сталь S280 GD Z600 MAC e = 3 мм
- 4** НАПОЛЬНЫЙ КРОНШТЕЙН ДЛЯ ОПОРЫ ПОЛА
 - Кронштейн 550x250 мм для опоры пола
 - МАТЕРИАЛ: оцинкованная сталь S280 GD Z600 MAC e = 3 мм
- 5** НАПОЛЬНЫЙ МОСТИК КАРНИЗА
 - Пол закреплен на опоре для пола с помощью Embuticiones или Tramatex
 - МАТЕРИАЛ: оцинкованная сталь S280 GD Z600 MAC e = 3 мм
- 6** ПЛИНТУС КАРНИЗА
 - L-образный профиль 120x2474x1.5 мм, расположенный на краю пола
 - МАТЕРИАЛ: оцинкованная сталь S280 GD Z600 MAC e = 3 мм
- 7** ПОРУЧНИ
 - труба Ø48 мм, прикрепленная к перилам
 - МАТЕРИАЛ: оцинкованная сталь S280 GD Z600 MAC e = 3 мм



Офис и фабрика
Ctra. de Arenas km. 2.300
13210 Villarta de San Juan • Ciudad Real -Испания
T: +34 926 640 475

Офис **Madrid**:
C/ Azcona, 37 • 28028 Madrid - Испания
T: +34 91 726 43 04

symaga@symaga.com
www.symaga.com